



# NEO NANO THERAPY

## USERS MANUAL

MEDICAL SPA  
Refresh Yard NEO SPA

<http://www.refreshyardneospa.com>

- ・NEO NANO Therapy のトラブル、故障時は、本説明書を読み対処して下さい。
- ・NEO NANO Therapy は、絶対に分解しないで下さい。
- ・NEO NANO Therapy が、起動、稼働しない場合は、次の電話番号に電話して下さい。

☎ アフターサービスセンター 03-3748-3888

- ☞ NEO NONA THERAPYを使用する前に、必ず本説明書を読んで正しく使用して下さい。
- ☞ 本体操作盤は、予告なく変更されることがあります。
- ☞ 操作方法は、予告なくソフトウェアのバージョンアップ等により変更されることがあります。

## 安全のための注意事項

使用者の安全と財産を守るための内容です。必ず読んだ後に使用を開始して下さい。



### 警告

使用者の安全と財産を守るための内容です。必ず読んだ後に使用して下さい。

- ☞ 本説明書は、使用前に全て必ず読んで下さい。
- ☞ 機器を、ペースメーカーの使用者に使用することが絶対にしないで下さい。
- ☞ 機器の設置場所、使用中は、機器の周りにドリンク、液体を置かないで下さい。
- ☞ 機器に水を駆けたり、入れたりしないで下さい。
- ☞ 機器に水が入った場合は、電源コードを抜いたのち、十分に乾燥されて下さい。乾燥後、起動しない場合は、アフターサービスに電話して下さい。
- ☞ 機器が破損した時、起動しない、稼働しない場合は、電源スイッチを切り、言々を抜いて使用を中止して下さい。



### 注意

警告、説明書の指示に従わない場合、機器の障害、物理的障害を生じる可能性があります。

- ☞ 設置、保管の注意事項
  - 運搬時に落としたり、強いショックを与えないで下さい。故障の要因となります。
  - 機器は、直射日光に当てないで下さい。変色することがあります。
  - 機器にアルコールなどの可燃物を、近づけないで下さい。電熱器を近づけないで下さい。機器が変形したり、火事の要因となります。

## 目 次

1. 概要
2. 構成品
3. 製品仕様と各部の名称
4. 操作盤の説明
5. 操作方法
6. 使用上の注意事項
7. 電源、運搬、保管の注意事項
8. ナノガンのクリーニング方法

## 1. NEO NONA Therapy の概要

### 1) 本体

製品名	ネオノナセラピー	スプレー圧力	35cmHg
モデル名	DEEPLYTION 885S	サイズ	500mm x 350mm x 237mm
電圧	AC 100V~220V 50Hz 60Hz	ダイオード	30mW
電流	200W	重量	11Kg

### 2) パーツ

パーツ名	数量	備考
ナノガン	1	
ケーブルセット	1	ダイオード(ラジオ波用)、イオンケーブル(ガルバニック用)、エアーホース(ナノセラピー用)
接触棒	1	
電源コード	1	
ナノガン	1	
ナノガン キャップ	10	交換用

### 3) ネオナノセラピー (本体)

1) 前面



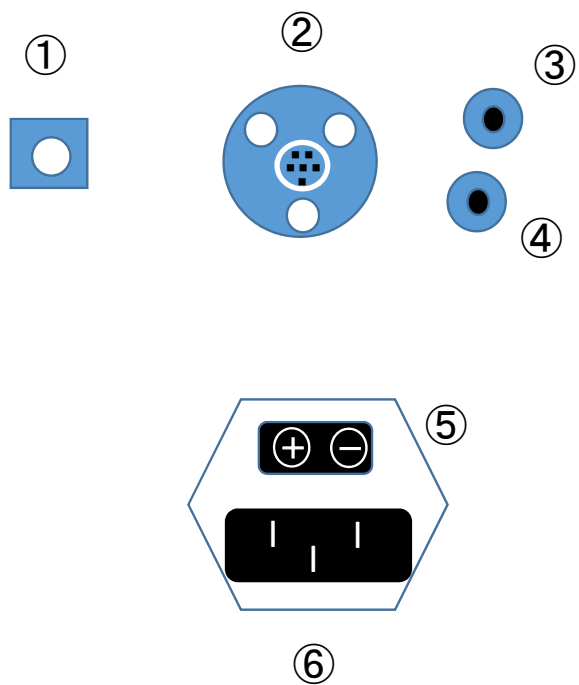
2) 裏面



2) 横面



## 2. 接続位置（本体裏面）



① ナノ スプレー用 エアーホース差込口

② ナノガン ケーブル差込口

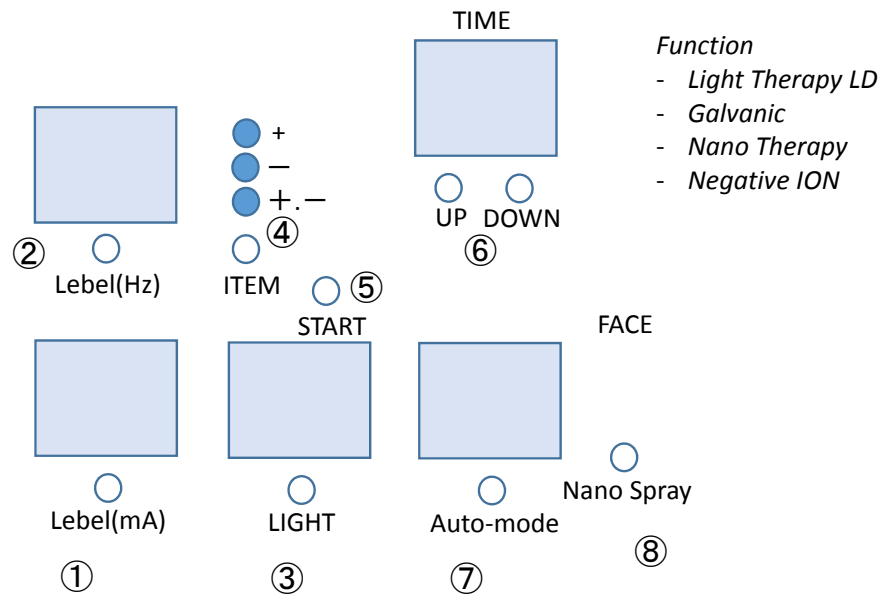
③ ナノガン ガルバニック用ケーブル差込口

④ ナノガン ガルバニック用接触棒ケーブル差込口

⑤ 電源スイッチ 機器電源スイッチ(本体)

⑥ 電源コード 電源コード差込口

## 4. 操作盤



- |                   |                                                |
|-------------------|------------------------------------------------|
| ① Lebel(mA)       | ガルバニック用アンペア表示ボタン (1~10レベル)                     |
| ② Lebel(Hz)       | ガルバニック用周波数表示ボタン (1~10レベル)                      |
| ③ LIGHT           | ひかりセラピー併用ボタン<br>・ナノセラピーの稼働時にひかりナノセラピーを併用稼働させる。 |
| ④ ITEM            | ガルバニック稼働モード選択(+、-、±)ボタン                        |
| ⑤ START           | ナノスプレーマニュアル操作ボタン                               |
| ⑥ TIME<br>UP DOWN | 稼働時間選択ボタン<br>・5分単位 0~60分を選択する。                 |
| ⑦ Auto-mode       | ネオナノセラピーの自動稼働用ボタン                              |
| ⑧ Nano Spray      | ナノスプレー噴射スタートボタン                                |

■ : LEDディスプレイ



## 5. 操作方法

### 1) 電源

- ▷ 電源コードを本体裏面の電源差込口に差し込んで下さい。
- ▷ 電源コードの差込を確認した後、電源スイッチを「ON」を押してスイッチを入れて下さい。
- ▷ 電源スイッチを「ON」にすると赤いランプが点灯します。

### 2) LEDディスプレイ

- ▷ 電源スイッチをONにすると操作盤 前面の「TIME」「Label(Hz)」「Lebel(mA)」のそれぞれのLEDディスプレイに「0」表示されます。
- ▷ LEDディスプレイの表示の「0」が確認されたらネオナノセラピーの操作をスタートすることができます。

### 3) Auto-mode

(参照:

- ▷ Auto-mode ボタンを押すとトリートメントを自動モードで起動することができます。
- ▷ Nano Spary ボタンを押すとアンプルがエアでナノイオンとともに噴射をスタートします。  
Nano Spary ボタンを押す前に、アンプルはナノガンに注入して下さい。
- ▷ 自動モードの稼働時間は、20分となります。
- ▷ トリートメントは、「トレーニングの手順」に沿って進めてください。

## 6. 使用時の注意事項

- 1) 使用時は、美顔器の周りのスペースは、十分な余裕を確保して安全に使用して下さい。
- 2) 使用をスタートするときは、イオンの状態が確認したあとにトリートメントを開始して下さい。  
イオンレベルは、「4」未満からスタートして下さい。
- 3) 電源スイッチを「OFF」にしてから電源コードを抜いて下さい。直接、電源を抜くと故障の要因となります。
- 4) 使用時は、クトリートメントで使用するクリーム、アロマオイル等が本体に付着、および入らないように使用して下さい。
- 5) ガルバニックのイオンレベル(LEBAL mA)は「4」よりスタートし段階的にレベルを上げて下さい。
- 6) 本体は、斜めにしたり、横にして使用はすることは、しないで下さい。
- 7) 長時間使用しない場合、業務の終了時は、電源スイッチを「OFF」にし、電源コードをコンセントから抜いて下さい。

## 7. 電源・運搬・保管

### ▷ 電源

- 1) 操作盤のLEDディスプレイが表示しない時は、電源コードの差込、および電源スイッチを確認して下さい。
- 2) ナノセラピーの噴射機能が低下している場合は、噴射口を見て異物が付着、有無を確認して下さい。
- 3) 操作盤をクリーニングする際には、アルコール等の薬品は使用しないで下さい。  
薄めた石けん水で軽く拭き、汚れを落とした後、ガーゼなどの柔らかい乾いた布でふいて下さい。
- 4) 本体を分解、改造は、決してしないで下さい。  
故障、事故の要因となります。また、保証、保守契約の対象外となります。
- 5) 本体、ナノガンを落としたり、破損した場合は、保証の対象外となります。  
保守契約を結ばれることを推奨いたします。

### ▷ 運搬・保管

- 1) 本体を斜め、横にした状態で運搬、保管をしないで下さい。
- 2) 長期間の保管時は、製品にホコリが掛からないよう、また入らないように包装して保管して下さい。
- 3) 運搬、保管時は、強いショック、重圧が製品に掛からないようにして下さい。
- 4) 保管時は、常温で保管して下さい。

## 8. ナノガンのクリーニング方法

### 1) ナノガンのケーブルとキャップの取り外し

- ・クリーニングの前に接続ケーブルとキャップを取り外して下さい。
- ・ケーブル3本を抜いて外して下さい。
- ・キャップ2個を開けて外して下さい。



## 2) ナノガンのクリーニング方法

- ・ アンプルの注入タンクをお湯で洗いおとした後、きれいな精製水 カップ一杯分で洗い落とせば終了です。

\*ナノガンの本体は、柔らかい布で拭いてクリーニングして下さい。

\*ナノガンの本体は、水を洗わないで下さい。故障の要因となります。

## 3) キャップのクリーニング方法

- ・ 台所用洗剤＋水を 1 : 5 の割合で混ぜて消毒専用のブラシで清掃した後、乾燥させてください。

\* キャップ熱くなりますのでぬるま湯を使用して洗い落として下さい。